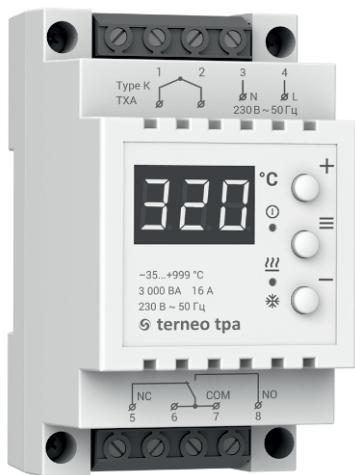


ТЕРМОРЕГУЛЯТОР

terneo tpa

умное управление теплом



Технический паспорт

Инструкция по установке и эксплуатации

Сертификат соответствия № ЕАЭС RU С-УА.АБ53.В.00139/20
Срок действия с 11.03.2020 по 10.03.2025
Орган по сертификации: ООО «СибПромТест»
Соответствует требованиям Технического регламента Таможенного союза: ТР ТС 004/2011 «О безопасности низковольтного оборудования», ТР ТС 020/2011 «Электромагнитная совместимость технических средств»
Полный перечень сертификатов представлен на официальном сайте производителя www.ds-electronics.ru



Назначение

Перед началом монтажа и использования терморегулятора, пожалуйста, ознакомьтесь до конца с данным документом. Это поможет избежать ошибки и недоразумения.

Терморегулятор **terneo tpa** предназначен для поддержания постоянной температуры в широком диапазоне $-35...+999\text{ }^{\circ}\text{C}$ с настраиваемым гистерезисом и режимом работы нагрузки на нагрев или охлаждение. Температура контролируется в том месте, где расположен датчик. В качестве датчика терморегулятор использует термопару типа ТХА. Датчик температуры не входит в комплект поставки.

Терморегулятор имеет **защиту от частых переключений силового реле для увеличения срока его службы**. Если между переключением реле было меньше одной минуты, то терморегулятор задержит включение реле, обозначив отсчет времени мигающей точкой в крайнем правом разряде.

Технические данные

№ п/п	Параметр	Значение
1	Пределы регулирования	$-35...+999\text{ }^{\circ}\text{C}$
2	Максимальный ток нагрузки	16 А
3	Максимальная мощность нагрузки	3 000 ВА
4	Напряжение питания	$230\text{ В} \pm 10\%$
5	Ток потребления при 230 В	не более 12,7 мА
6	Масса без датчика	$0,189\text{ кг} \pm 10\%$
7	Габаритные размеры (Ш x В x Г)	52 x 90 x 67 мм
8	Датчик температуры	термопара ТХА
9	Кол-во ком-ций под нагр., не менее	50 000 циклов
10	Кол-во ком-ций без нагр., не менее	20 000 000 циклов
11	Температурный гистерезис	$1-100\text{ }^{\circ}\text{C}$
12	Степень защиты по ГОСТ 14254	IP20

Комплект поставки

Терморегулятор	1 шт.
Гарантийные свидетельство и талон	1 шт.
Техпаспорт, инструкция	1 шт.
Упаковочная коробка	1 шт.

Схема подключения

Датчик температуры подключается к клеммам 1 и 2, причем маркированный вывод необходимо подключить к клемме 2. При неправильном подключении датчика измерение температуры будет происходить в обратном направлении.

Напряжение питания ($230\text{ В} \pm 10\%$, 50 Гц) подается на клеммы 3 и 4.

Универсальные выводы клеммника с 5 по 8 используются для управления нагрузкой. При отключенном реле выводы 5 и 6 являются нормально закрытыми (NC), а 7 и 8 — нормально открытыми (NO). Выводы 6 и 7 электрически соединены между собой для удобства монтажа.

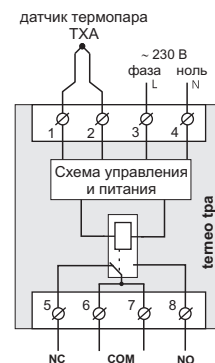


Схема 1. Упрощенная внутренняя схема и схема подключения

Установка

Терморегулятор предназначен для установки внутри помещений. Риск попадания влаги и жидкости в месте установки должен быть минимален.

Температура окружающей среды при монтаже должна находиться в пределах $-5...+45\text{ }^{\circ}\text{C}$.

Терморегулятор монтируется в специальный шкаф, позволяющий производить удобный монтаж и эксплуатацию. Шкаф должен быть снабжен стандартной монтажной рейкой шириной 35 мм (DIN-рейка). Терморегулятор занимает в ширину три стандартных модуля по 18 мм.

Высота установки терморегулятора должна находиться в пределах $0,5...1,7\text{ м}$ от уровня пола.

Терморегулятор монтируется и подключается после установки и проверки нагрузки.

Для защиты от короткого замыкания и превышения мощности в цепи нагрузки обязательно необходимо

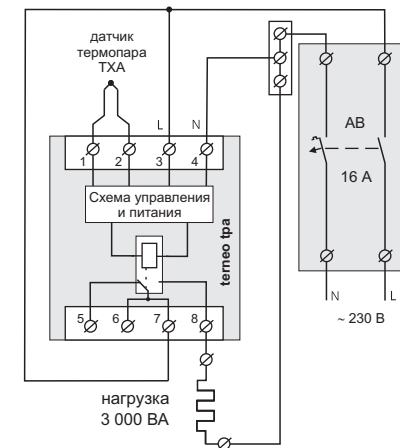


Схема 2. Типичная схема управления нагрузкой

перед терморегулятором установить автоматический выключатель (AB) номиналом не более 16 А. Он устанавливается в разрыв фазного и нулевого провода, как показано на схеме 2.

Для подключения терморегулятора требуется:

- закрепить терморегулятор на монтажной рейке (DIN);
- подвести провода питания и датчика;
- выполнить соединения согласно данного паспорта.

Клеммы терморегулятора рассчитаны на провод с сечением не более $2,5\text{ мм}^2$. Для уменьшения механической нагрузки на клеммы желательно использовать мягкий медный провод. Использование алюминия нежелательно. Зачистите концы проводов $8 \pm 0,5\text{ мм}$. Более длинный конец может стать причиной короткого замыкания, а короткий — причиной ненадежного соединения. Используйте кабельные наконечники. Открутите винты клемм и вставьте зачищенный конец провода в клемму. Затяните клемму с моментом $0,5\text{ Н}\cdot\text{м}$. Слабая затяжка может привести к слабому контакту и перегреву клемм и проводов, перетяжка — к повреждению клемм и проводов.

Провода затягиваются в клеммах при помощи отвертки с шириной жала не более 3 мм. Отвертка с жалом шириной более 3 мм может нанести механические повреждения клеммам. Это приведет к потере права на гарантийное обслуживание.

Необходимо, чтобы терморегулятор коммутировал ток не более $2/3$ максимального тока, указанного в паспорте. Если ток превышает это значение, то необходимо реле подключить через контактор (магнитный пускатель, силовое реле), который рассчитан на данный ток.

Эксплуатация

Включение

Для включения терморегулятора подайте напряжение на клеммы 3 и 4. На экране в течение 3 с отобразятся «888». Затем индикатор зеленого цвета отобразит подачу напряжения на терморегулятор.

20

Далее начинается индикация температуры датчика. Индикатор красного цвета отобразит включение реле, если измеряемая температура ниже заданной (режим нагрева).



При измерении температуры выше +999 °C индикатор зеленого цвета будет мигать 2 раза / с, при этом на экране высветится число без тысяч. Например, 1120 °C отобразится на экране как «120».

Заданная температура

(завод. настр. 100 °C)

При достижении заданной температуры терморегулятор отключает реле!

100

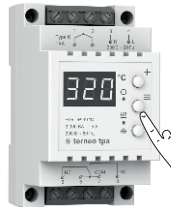
Для просмотра нажмите на кнопку «+» или «-». Следующим нажатием на «+» или «-» можно изменять заданную температуру.

При гистерезисе 3 °C заданную температуру можно изменять в диапазоне -33...+999 °C. Увеличение гистерезиса сужит пределы регулирования.

Например, при гистерезисе 15 °C в режиме нагрева диапазон составит -21 ... +999 °C, а в режиме охлаждения составит -35 ... +985 °C.

Функциональное меню (табл. 1)

Для перехода по функциональному меню используйте среднюю кнопку «≡».



Изменения в меню вносятся с помощью кнопок «+» и «-».

Через 3 с после последнего нажатия кнопок происходит возвращение к индикации температуры датчика.

Таблица 1. Навигация по Функциональному меню

Пункт меню	Вход кнопкой «≡»	Экран	Завод. настр.	Управление кнопками «+» и «-»	Примечания
Гистерезис (разница между температурой включения и выключения реле)	нажмите 1 раз	3	3	1-100 °C, шаг 1 °C	Например, чтоб нагреватель поддерживал температуру в пределах 24...27 °C, выставяем заданную температуру 27 °C, гистерезис 3 °C.
Поправка температуры на экране	удерживайте 3 с	Поп	0	±20 °C, шаг 1 °C	Если есть необходимость, можно внести поправку в показания температуры на экране.
Режимы работы нагрузки нагрев «Hot» и охлаждение «Col»	удерживайте 6 с	Hot	Hot	Hot Col	термо тра включит реле, когда в режиме нагрева температура снизится на значение гистерезиса, в режиме охлаждения — увеличится на значение гистерезиса.
Версия прошивки	удерживайте 9 с	A 16			Внимание! Производитель оставляет за собой право вносить изменения в прошивку с целью улучшения характеристик терморегулятора.

Защита от внутреннего перегрева

ПРГ

Если температура внутри корпуса превысит 80 °C произойдет аварийное отключение реле. На экране 1 раз / сек будет высвечиваться «ПРГ» (перегрев). Когда температура внутри корпуса опустится ниже 60 °C — терморегулятор включит реле и возобновит работу.

При срабатывании защиты более 5 раз подряд терморегулятор заблокируется до тех пор, пока температура внутри корпуса не снизится до 60 °C и не будет нажата одна из кнопок.

При обрыве или коротком замыкании датчика внутреннего перегрева терморегулятор продолжит работу в обычном режиме, но каждые 5 с будет высвечиваться надпись «Ert» (проблема с датчиком). В этом случае контроль за внутренним перегревом осуществляться не будет.

Ert

Отключение терморегулятора

Для отключения терморегулятора снимите напряжение с клемм 3 и 4.

ВОЗМОЖНЫЕ НЕПОЛАДКИ, ПРИЧИНЫ И ПУТИ ИХ УСТРАНЕНИЯ

При включении терморегулятора экран и индикатор не светятся.

Возможная причина: отсутствует напряжение питания на клеммах 3 и 4.

Необходимо: убедиться в наличии напряжения питания.

Терморегулятор не отображает температуру основного датчика (термопары). Экран выводит температуру холодного конца термопары.

Возможные причина: обрыв в цепи основного датчика температуры (термопары);

Необходимо: проверить место присоединения датчика к терморегулятору, а также отсутствие механических повреждений по всей длине датчика.

Терморегулятор не точно измеряет температуру основного датчика (термопары). На экране каждые 4 с мигает надпись «Eri».

Возможная причина: неисправность датчика температуры холодного конца термопары.

Необходимо: обратиться в Сервисный центр.

На экране появилась надпись «Erc».

Возможная причина: Измеряемая температура вышла за допустимый диапазон измерений — ниже -65 °C или выше 1200 °C.

Необходимо: используйте терморегулятор в допустимом диапазоне -35...+999 °C.

Меры безопасности

Чтобы не получить травму и не повредить терморегулятор, внимательно прочтите и уясните для себя эти инструкции.

Подключение терморегулятора должно проводиться квалифицированным электриком.

Не подключайте вместо датчика сетевое напряжение 230 В (приводит к выходу из строя терморегулятора).

Перед началом монтажа (демонтажа) и подключения (отключения) терморегулятора отключите напряжение питания, а также действуйте в соответствии с «Правилами устройства электроустановок».

Не включайте терморегулятор в сеть в разобранном виде.

Не допускать попадания жидкости или влаги на терморегулятор.

Не подвергайте терморегулятор воздействию экстремальных температур (выше +45 °C или ниже -5 °C).

Не чистите терморегулятор с использованием химикатов, таких как бензол и растворители.

Не храните терморегулятор и не используйте терморегулятор в пыльных местах.

Не пытайтесь самостоятельно разбирать и ремонтировать терморегулятор.

Не превышайте предельные значения тока и мощности.

Для защиты от перенапряжений вызванных разрядами молний используйте грозозащитные разрядники.

Не погружайте датчик с соединительным проводом в жидкие среды.

Не сжигайте и не выбрасывайте терморегулятор вместе с бытовыми отходами.

Использованный терморегулятор подлежит утилизации в соответствии с действующим законодательством.

Транспортировка товара осуществляется в упаковке, обеспечивающей сохранность изделия.

Терморегулятор перевозится любым видом транспортных средств (ж/д, авто-, морским, авиатранспортом).

Дата изготовления указана на обратной стороне терморегулятора.

Если у вас возникнут какие-либо вопросы или вам будет что-либо непонятно, обратитесь в Сервисный центр по телефонам, указанным ниже.

vA16_180426

Производитель: ООО "ДС Электроникс"
 Адрес: 04136, Украина, г. Киев, ул. Северо-Сырецкая, д. 1-3
 Телефон: +38 (044) 485-15-01
 Импортёр в Россию: ООО "ТЕЗУРА"
 Адрес: 308015, Россия, г. Белгород, ул. Пушкина, д. 49а, оф. 009
 Телефон: +7 (499) 403-34-90
 e-mail: support@terneo.ru www.terneo.ru