

ТЕРМОРЕГУЛЯТОР

terneo rtp

умное управление теплом



Использование ТЕРМОРЕГУЛЯТОРОВ это:

- увеличение срока службы кабеля (предотвращение перегрева)
- экономия электроэнергии до 30 %
- комфортный уровень температуры

Технический паспорт

Инструкция по установке и эксплуатации

Сертификат соответствия № ЕАЭС RU С-УА.АБ53.В.00139/20
 Срок действия с 11.03.2020 по 10.03.2025
 Орган по сертификации: ООО «СибПромТест»
 Соответствует требованиям Технического регламента Таможенного союза: ТР ТС 004/2011 «О безопасности низковольтного оборудования», ТР ТС 020/2011 «Электромагнитная совместимость технических средств»
 Полный перечень сертификатов представлен на официальном сайте производителя www.ds-electronics.ru



Назначение

В данной комплектации терморегулятор предназначен для системы «теплый пол» или «полный обогрев» на основе электрического нагревательного кабеля или греющей пленки. Терморегулятор предназначен для поддержания постоянной температуры 10...40 °С.

Температура контролируется в месте расположения датчика. Датчик, входящий в комплект поставки, желателно размещать в монтажной трубке (металло-пластиковая трубка Ø 16 мм), которая располагается в цементно-песчаной стяжке. Это условие необходимо для легкой замены датчика при неисправности.

Данный терморегулятор отлично подходит для регулирования температуры в системе теплый водяной пол с нормально закрытым электро-термическим сервоприводом с рабочим напряжением 230В.

Технические данные

№ п/п	Параметр	Значение
1	Пределы регулирования	10...40 °С
2	Максимальный ток нагрузки	16 А
3	Максимальная мощность нагрузки	3 000 ВА
4	Напряжение питания	230 В ±10 %
5	Масса в полной комплектации	0,18 кг ±10 %
6	Габаритные размеры	75 × 75 × 43 мм
7	Датчик температуры	NTC терморезистор 10 кОм при 25 °С (R10)
8	Длина соед. кабеля датчика	3 м
9	Кол-во ком-ций под нагр., не менее	50 000 циклов
10	Кол-во ком-ций без нагр., не менее	20 000 000 циклов
11	Температурный гистерезис	1 °С
12	Степень защиты по ГОСТ 14254	IP20

Комплект поставки

- Терморегулятор, рамка 1 шт
- Датчик температуры с соединительным кабелем 1 шт
- Гарантийные свидетельство и талон 1 шт
- Техпаспорт, инструкция 1 шт
- Упаковочная коробка 1 шт

Схема подключения

Без датчика терморегулятор работать не будет.

Датчик температуры подключается к клеммам 1 и 2.

Напряжение питания (230 В ±10 %, 50 Гц) подается к клеммам 5 и 6, причем фаза (L) определяется индикатором и подключается к клемме 6, а ноль (N) — к клемме 5.

К клеммам 3 и 4 подключается нагрузка (соединительные провода от нагревательного элемента).

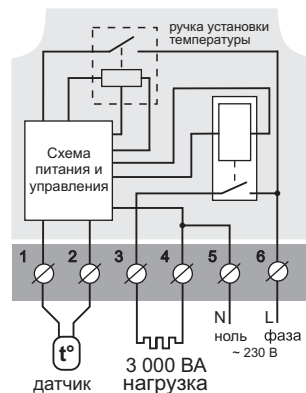


Схема 1. Схема подключения и упрощенная внутренняя схема

Установка

После монтажа, убедитесь в правильности подключения внешнего датчика и напряжения сети. В случае неправильного подключения, возможен выход из строя терморегулятора.

Терморегулятор предназначен для установки внутри помещений. Риск попадания влаги и жидкости в месте установки должен быть минимален. При установке в ванной комнате, туалете, кухне, бассейне терморегулятор располагается в месте, недоступном случайному действию брызг.

Температура окружающей среды при монтаже должна находиться в пределах -5...+45 °С.

Высота установки терморегулятора должна находиться в пределах 0,4...1,7 м от уровня пола.

Терморегулятор монтируется и подключается после установки и проверки нагрузки.

Для защиты от короткого замыкания в цепи нагрузки необходимо перед терморегулятором установить автоматический выключатель (АВ), номиналом не более 16 А. Он устанавливается в разрыв фазного провода, как показано на схеме 2.

Для защиты человека от поражения электрическим током утечки устанавливается УЗО (устройство защитного отключения). Это мероприятие обязательно при укладке теплого пола во влажных помещениях. Для работы УЗО экран нагревательного кабеля необходимо заземлить (подключить к защитному проводнику РЕ) или, если сеть двухпроводная, необходимо сделать защитное зануление. То есть экран подключить к нулю перед УЗО. На схеме 2 защитное зануление показано пунктиром.

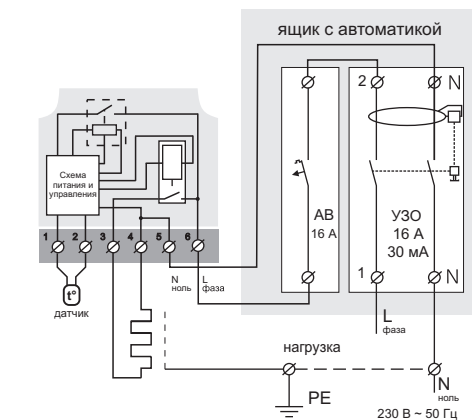


Схема 2. Подключение автоматического выключателя и УЗО

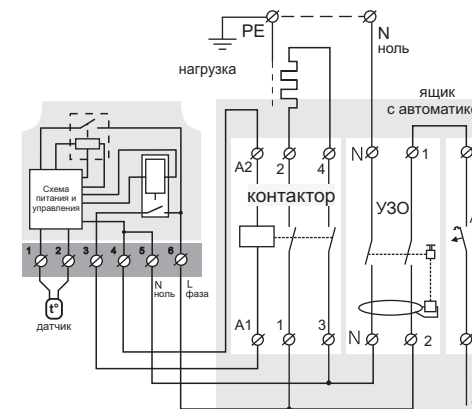


Схема 3. Подключение через магнитный пускатель

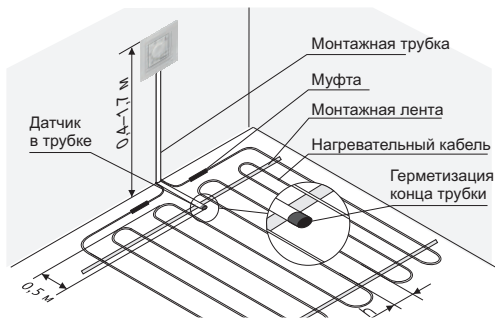


Рисунок 1. Монтаж терморегулятора и системы «теплый пол»

Терморегулятор монтируется в стандартную монтажную коробку диаметром 60 мм, с помощью монтажных винтов.

Для монтажа необходимо:

- сделать в стене отверстие под монтажную коробку и штробу под провода питания и датчик;
- подвести провода питания системы обогрева и датчика до монтажной коробки;
- выполнить соединения согласно данного паспорта;
- закрепить терморегулятор в монтажной коробке. Для этого необходимо снять лицевую рамку, поместить терморегулятор в монтажную коробку и закрутить монтажные винты.

Клеммы терморегулятора рассчитаны на провод с сечением не более 2,5 мм². Для уменьшения механической нагрузки на клеммы желательно использовать мягкий провод. Концы провода необходимо зачистить и обжать наконечниками с изоляцией. Провода затягиваются в клеммах при помощи отвертки с шириной жала не более 3 мм. Отвертка с жалом шириной более 3 мм может нанести механические повреждения клеммам. Это может привести к потере права на гарантийное обслуживание. Затягивать клеммы необходимо с моментом 0,5 Н·м.

Муфты заливают в стяжке вместе с нагревательным проводом.

Монтаж датчика должен быть выполнен так, чтобы была возможность беспрепятственной его замены в будущем. От монтажной коробки с терморегулятором монтажная трубка (металлопластиковая трубка Ø 16 мм) заводится в зону, обогреваемая примерно на 0,5 м. Изгибы и длина трубки должны обеспечить беспрепятственное перемещение датчика. Конец трубки, вводимый в

зону, которая обогревается, нужно тщательно загерметизировать, чтобы избежать попадания раствора, например, изолянтной. Датчик вводят в трубку после затвердевания стяжки.

При необходимости допускается укорачивание и наращивание (не более 20 м) соединительных проводов датчика.

У соединительного провода датчика не должны находиться силовые провода, они могут создавать помехи.

Если вы приобрели нагревательный кабель, а в его маркировке не указана номинальная мощность, то перед подключением терморегулятора (для того, чтоб терморегулятор не вышел из строя из-за превышения его паспортных значений) мощность (P) необходимо рассчитать.

Для этого измерить ток (I), потребляемый нагревательным кабелем, (при помощи амперметра с соответствующим пределом измерения) и умножить на напряжение сети (U). Или замерить сопротивление нагревательного кабеля (R) омметром, разделить напряжение сети (U) на полученное сопротивление и умножить на напряжение сети (U).

$$P = U \times I \text{ (Вт)}$$

$$P = U \times (U / R) \text{ (Вт)}$$

Необходимо, чтобы терморегулятор коммутировал ток не более 2/3 максимального тока, указанного в паспорте. Если ток превышает 2/3 максимального тока, указанного в паспорте, то необходимо нагревательный кабель подключить через контактор (магнитный пускатель, силовое реле), который рассчитан на данный ток (схема 3). Это условие вызвано риском повышения напряжения более 230 В. В случае роста напряжения, повышается и мощность нагрузки.

Сечения проводов проводки, к которой подключается терморегулятор, должны быть для меди не менее 2 × 1,0 мм². Использование алюминия нежелательно.

Эксплуатация

Включение / отключение

Для включения терморегулятора поверните ручку регулировки по часовой стрелке до щелчка. Индикатор начнет светиться зеленым. Затем поверните ручку регулировки по часовой стрелке до конца, при этом индикатор начнет светиться красным, указывая на включение отопительной системы.

После достижения комфортного уровня обогрева (при первом включении может потребоваться до 3-х суток) поверните регулятор против часовой стрелки, пока индикатор не начнет светиться зеленым, зафиксировав желаемую температуру.

Для выключения обогрева поверните ручку регулировки против часовой стрелки до щелчка.

ВОЗМОЖНЫЕ ПРИЧИНЫ ВОЗНИКНОВЕНИЯ НЕПОЛАДОК И ПУТИ ИХ УСТРАНЕНИЯ

При включении терморегулятора индикатор не светится при всех положениях регулирующей ручки.

Возможная причина: отсутствует напряжение питания.

Необходимо: убедиться в наличии напряжения питания с помощью вольтметра. Если напряжение есть, тогда обратитесь, пожалуйста, в Сервисный Центр.

Поверотом ручки установки температуры невозможно включить отопительную систему. Красный индикатор не загорается.

Возможная причина: неправильное подключение, произошел обрыв или короткое замыкание в цепи датчика, датчик другого типа, измеряемая датчиком температура выше 40 °С.

Необходимо проверить: правильность подключения датчика; место присоединения датчика к терморегулятору, отсутствие механических повреждений по всей длине соединительного провода датчика, отсутствие близко проходящих силовых проводов. Если все эти причины исключены, обратитесь, пожалуйста, в Сервисный Центр.

Сопротивление датчика при различной температуре

Температура, (°C)	Сопротивление датчика, (Ω)
5	25339
10	19872
20	12488
30	8059
40	5330

Меры безопасности

Чтобы не получить травму и не повредить терморегулятор, внимательно прочтите и уясните для себя эти инструкции.

Подключение терморегулятора должно производиться квалифицированным электриком.

Перед началом монтажа (демонтажа) и подключения (отключения) терморегулятора отключите напряжение питания, а также действуйте в соответствии с «Правилами устройства электроустановок».

Не включайте терморегулятор в сеть в разобранном виде.

Не допускать попадания жидкости или влаги на терморегулятор.

Не подвергайте терморегулятор воздействию экстремальных температур (выше +45 °С или ниже -5 °С).

Не чистите терморегулятор с использованием химикатов, таких как бензол и растворители.

Не храните терморегулятор и не используйте терморегулятор в пыльных местах.

Не пытайтесь самостоятельно разбирать и ремонтировать терморегулятор.

Не превышайте предельные значения тока и мощности.

Для защиты от перенапряжений вызванных разрядами молний используйте грозозащитные разрядники.

Не сжигайте и не выбрасывайте терморегулятор вместе с бытовыми отходами.

Использованный терморегулятор подлежит утилизации в соответствии с действующим законодательством.

Транспортировка товара осуществляется в упаковке, обеспечивающей сохранность изделия.

Терморегулятор перевозится любым видом транспортных средств (жд, авто-, морским, авиатранспортом).

Дата изготовления указана на обратной стороне терморегулятора.

Если у вас возникнут какие-либо вопросы или вам что-то будет не понятно, позвоните в Сервисный центр по телефону, указанному ниже.

v190711

Производитель: ООО "ДС Электроникс"
 Адрес: 04136, Украина, г. Киев, ул. Северо-Сырецкая, д. 1-3
 Телефон: +38 (044) 485-15-01
 Импортёр в Россию: ООО "ТЕЗУРА"
 Адрес: 308015, Россия, г. Белгород, ул. Пушкина, д. 49а, оф. 009
 Телефон: +7 (499) 403-34-90
 e-mail: support@terneo.ru www.terneo.ru